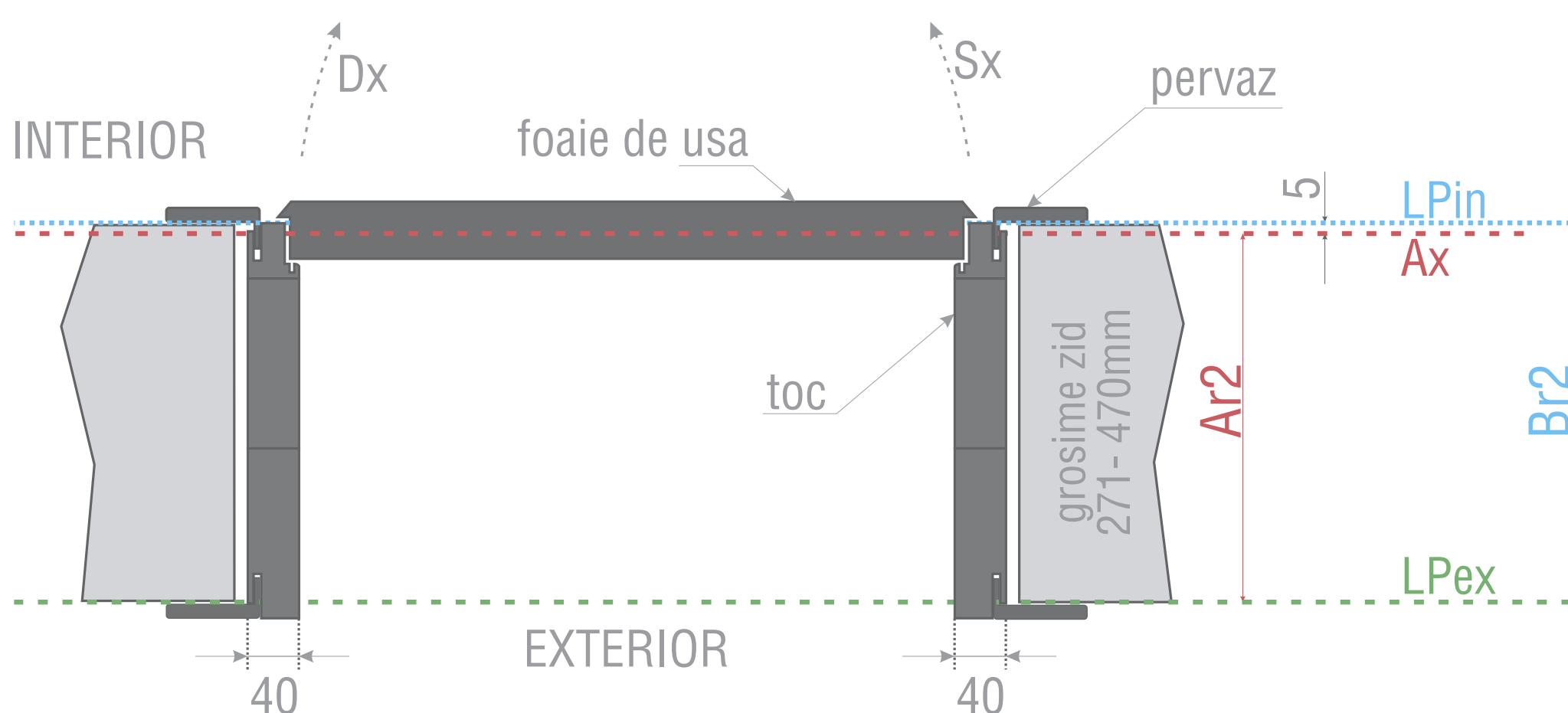


QUADRA

DETALIU TEHNIC PENTRU DETERMINARE LINIE DE IMBINARE PARDOSILI DIFERITE PENTRU TOCURI REGLABILE 271-470mm

Axul usii se afla la 5mm distanta de la linia peretelui interior catre interiorul tocului



LEGENDA

LPin	linia peretelui la interior camera
LPex	linia peretelui la exterior camera
Ax	linie ax usa
Ar2	distanța de la LPex la Ax
Br2	grosime zid reglabila 271-470mm
Sx	sens deschidere prin impingere la stanga
Dx	sens deschidere prin impingere la stanga

Caz X

Desenul nu este la scara.
Cotele sunt exprimate in mm.