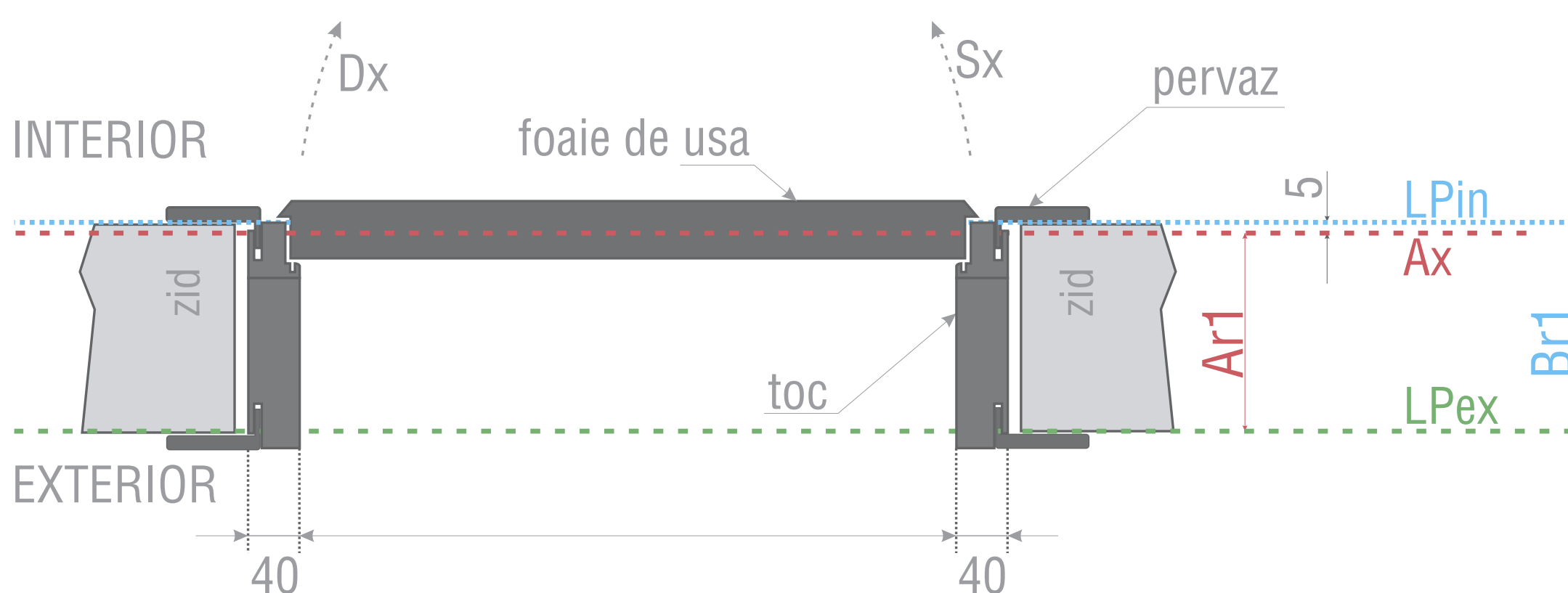


QUADRA

DETALIU TEHNIC PENTRU DETERMINARE LINIE DE IMBINARE PARDOSELI DIFERITE PENTRU TOCURI REGLABILE 156-270mm

Axul usii se afla la 5mm distanta de la linia peretelui interior catre interiorul tocului



LEGENDA

LPin	linia peretelui la interior camera
LPex	linia peretelui la exterior camera
Ax	linie ax usa
Ar1	distanța de la LPex la Ax
Br1	grosime zid reglabila 156-270mm
Sx	sens deschidere prin impingere la stanga
Dx	sens deschidere prin impingere la stanga

Caz IX

Desenul nu este la scara.
Cotele sunt exprimate in mm.