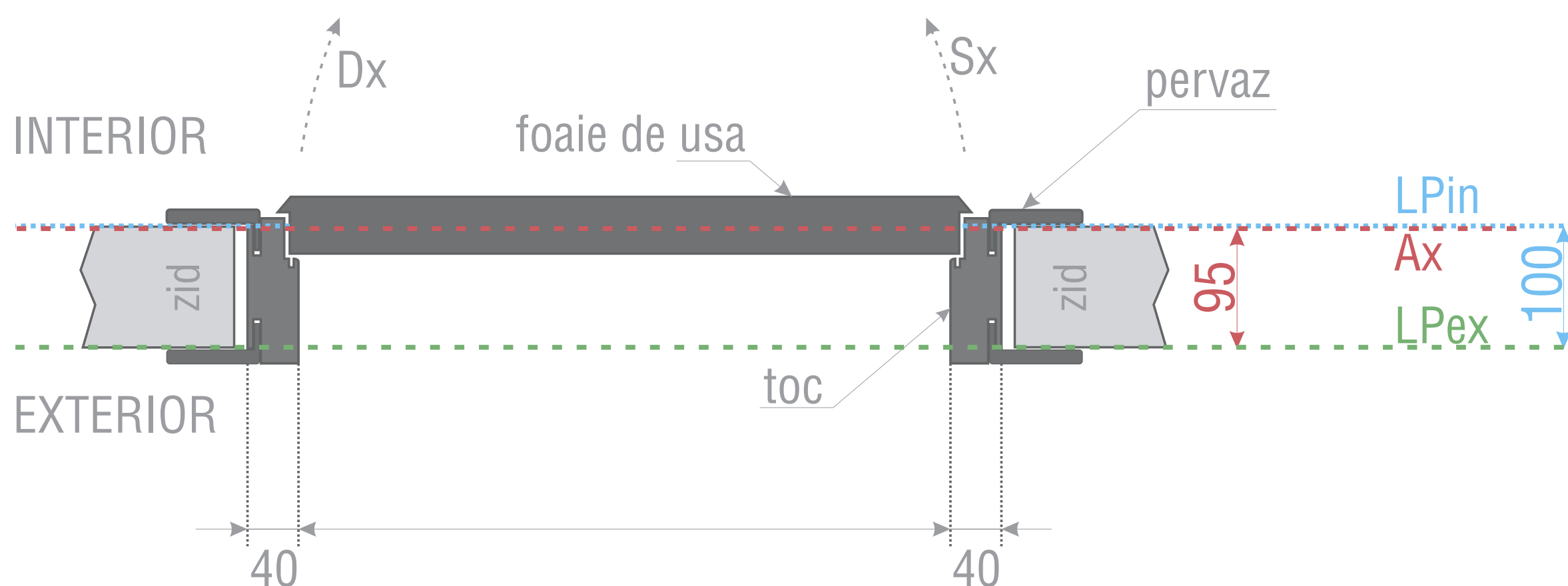


# QUADRA

## DETALIU TEHNIC PENTRU DETERMINARE LINIE DE IMBINARE PARDOSELI DIFERITE PENTRU TOCURI REGLABILE 100-130mm\*



### LEGENDA

LPin	linia peretelui la interior camera
LPex	linia peretelui la exterior camera
Ax	linie ax usa
Sx	sens deschidere prin impingere la stanga
Dx	sens deschidere prin impingere la stanga

## Caz I

Desenul nu este la scara.  
Cotele sunt exprimate in mm.

Optional se pot realiza tocuri reglabile incepand cu 75mm