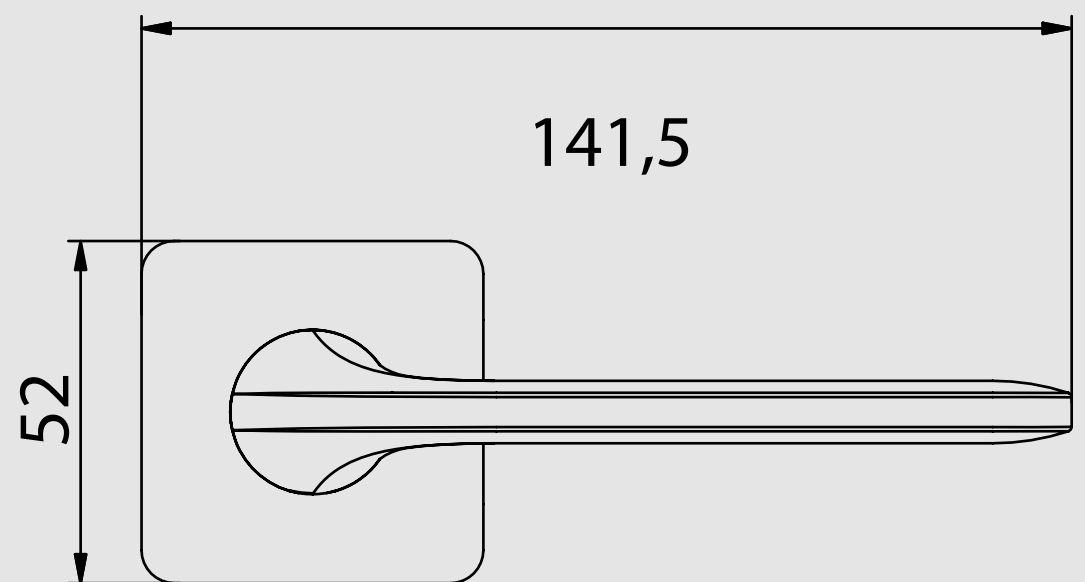


ROBOQUATTRO_S



Material

ALAMA



Finisaje

CROM LUCIOS
CROM SATINAT

