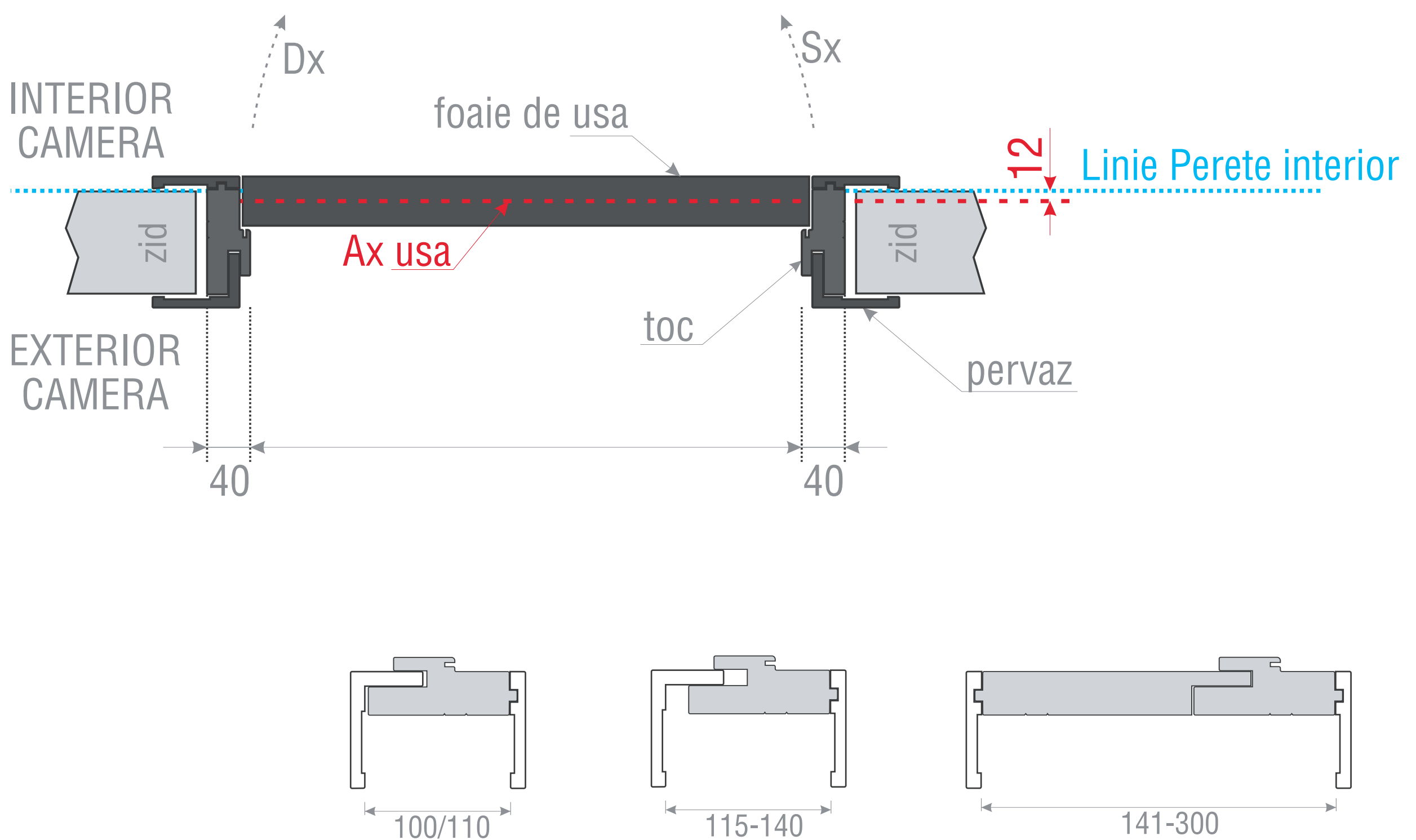


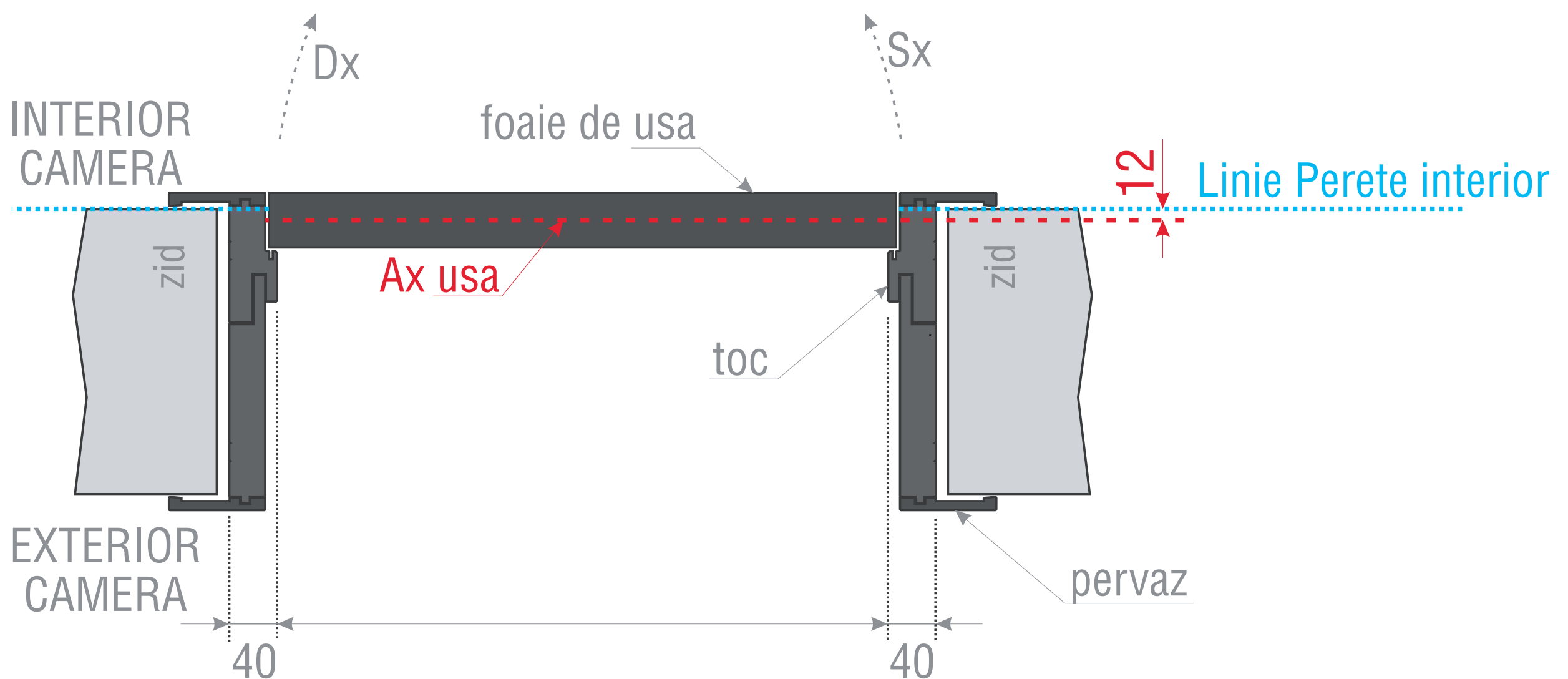
MaTeria

DETALIU TEHNIC PENTRU DETERMINARE
LINIE DE IMBINARE PARDOSELI DIFERITE
PENTRU TOCURI REGLABILE

Caz I



Caz II



Desenul nu este la scara.
Cotele sunt exprimate in mm.