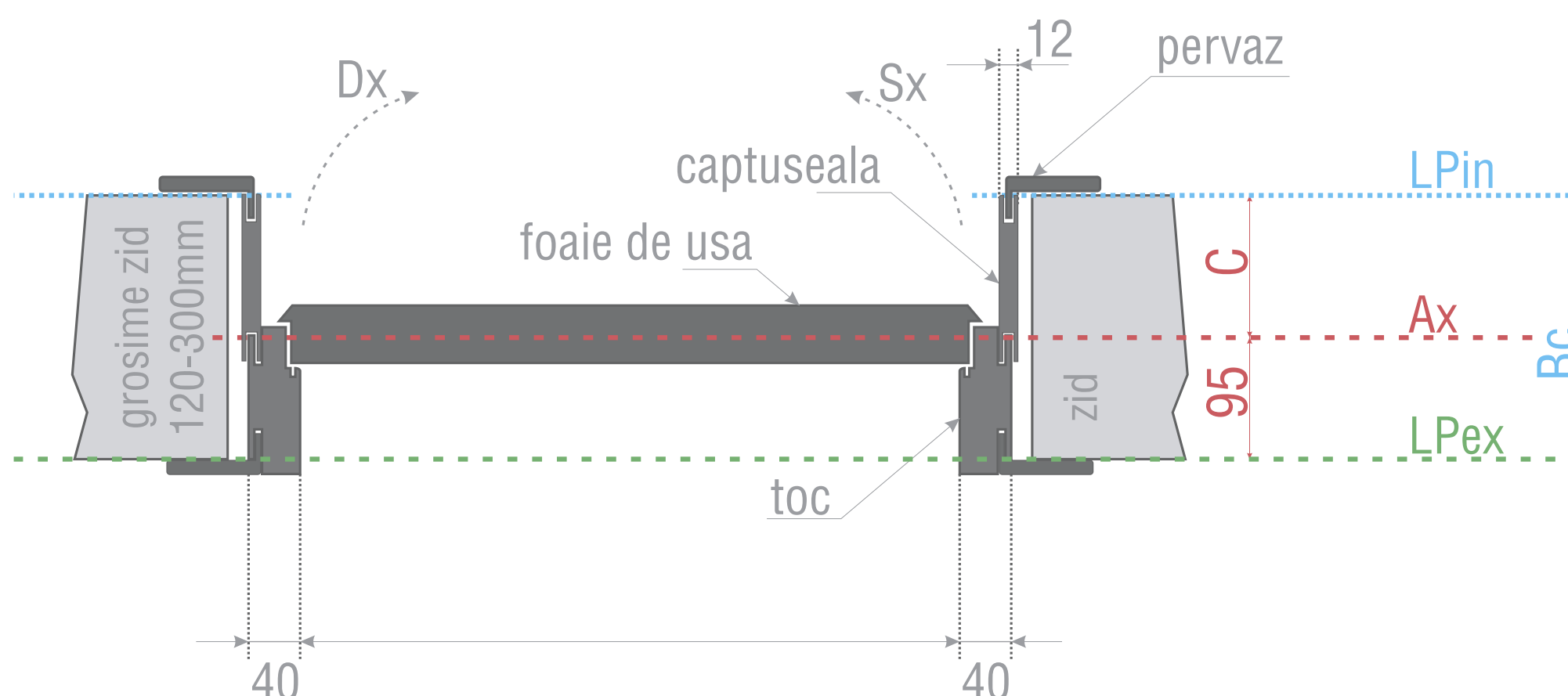


# QUADRA

## DETALIU TEHNIC PENTRU DETERMINARE LINIE DE IMBINARE PARDOSELI DIFERITE PENTRU TOCURI CU CAPTUSEALA REGLABILA

Axul usii se afla la 95mm distanta de la linia peretelui exterior catre interiorul tocului



### LEGENDA

LPin	linia peretelui la interior camera
LPex	linia peretelui la exterior camera
Ax	linie ax usa
Bc	grosime zid reglabila 120-300mm
C	captuseala reglabiila 25-200mm
Sx	sens deschidere prin impingere la stanga
Dx	sens deschidere prin impingere la stanga

## Caz XI

Desenul nu este la scara.  
Cotele sunt exprimate in mm.