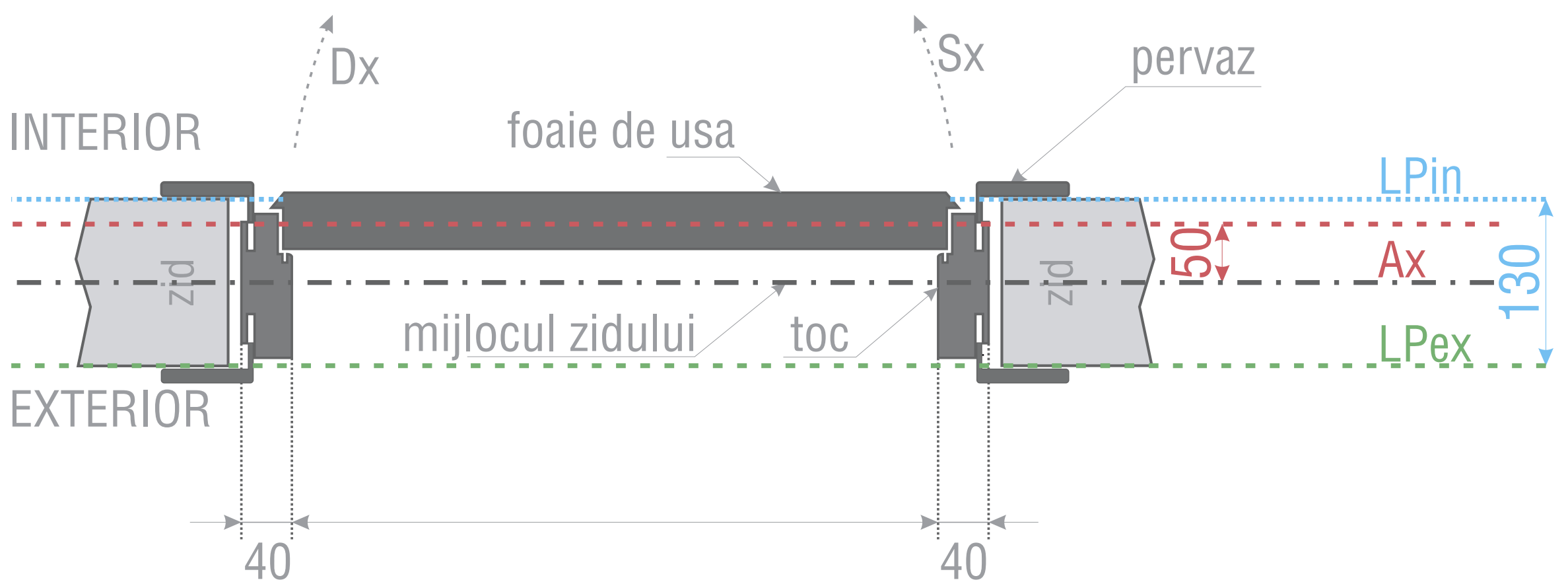


QUADRA

DETALIU TEHNIC PENTRU DETERMINARE LINIE DE IMBINARE PARDOSELI DIFERITE PENTRU TOCURI REGLABILE 100-130mm*



LEGENDA

| | |
|------|--|
| LPin | linia peretelui la interior camera |
| LPex | linia peretelui la exterior camera |
| Ax | linie ax usa |
| Sx | sens deschidere prin impingere la stanga |
| Dx | sens deschidere prin impingere la stanga |

Caz IV

Desenul nu este la scara.
Cotele sunt exprimate in mm.

Optional se pot realiza tocuri reglabile incepand cu 75mm